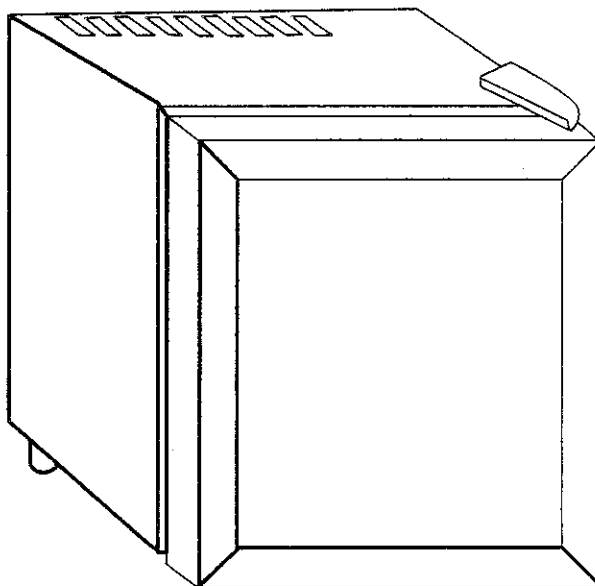


WINE-COOLER

*Cavanova*

**Armario climático para vino**



**MANUAL DE INSTRUCCIONES**

CV008/CV0016/CV0028/CV0048

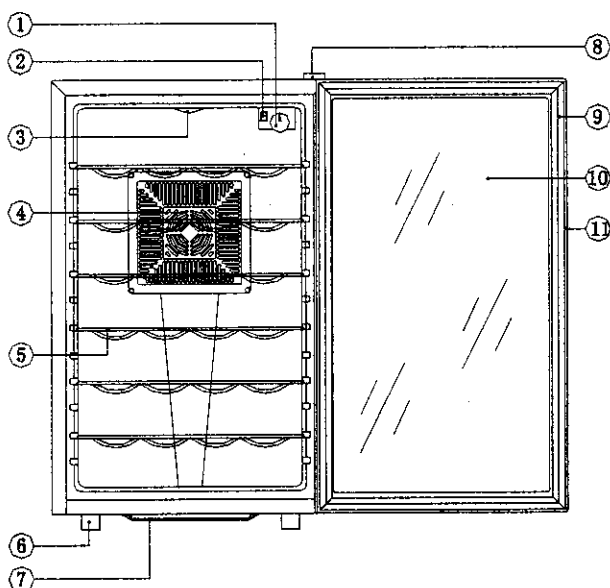
## **MEDIDAS DE SEGURIDAD**

Cuando utilice un aparato eléctrico observe siempre las medidas de seguridad básicas, incluyendo las que se enumeran a continuación:

### **LEA TODAS LAS INSTRUCCIONES ANTES DE UTILIZAR ESTE ARMARIO CLIMATICO PARA VINO**

- No utilice este aparato si el cable está dañado. En tal caso, acuda a un servicio técnico cualificado. De esta forma, evitará riesgos innecesarios.
- Evite que los niños o las personas discapacitadas utilicen este aparato sin supervisión. Evite que los niños jueguen con el armario climático.
- Antes de limpiar el armario climático, asegúrese de que esté desenchufado y de que no esté siendo utilizado.
- Para la limpieza de este aparato, utilice detergentes neutros o limpia-cristales. No utilice productos fuertes ni disolventes.
- Evite utilizar el armario climático para vino con un cable alargador o mediante un generador. Asegúrese de que el aparato esté directamente conectado a un enchufe de la red eléctrica de su hogar.
- Cuando instale el armario climático para vino, asegúrese de dejar un espacio de al menos 5 cm a cada lado y de 10 cm por detrás, ya que en estas zonas se encuentra la salida de aire caliente. Esto permitirá la ventilación adecuada del aparato.
- Este armario climático está diseñado para almacenar botellas de vino. Si coloca comida en su interior asegúrese de que haya suficiente espacio entre los objetos para permitir el flujo del aire.
- No coloque comida o bebidas calientes en el interior del armario climático hasta que se hayan enfriado a temperatura ambiente.
- Después de colocar cualquier objeto en su interior, cierre la puerta del armario climático inmediatamente para evitar que aumente la temperatura interior del aparato de un modo excesivo.
- Mantenga el aparato alejado de fuentes de calor y de la luz solar directa.
- Para que el aparato se mantenga estable, colóquelo sobre una superficie plana y sólida. No lo coloque sobre superficies inestables.
- No sitúe otros aparatos sobre este armario climático.
- Este armario climático para vino es un aparato eléctrico. Para evitar lesiones producidas por una posible descarga eléctrica, no abra el armario climático con las manos mojadas. Tampoco lo abra cuando el aparato esté sobre una superficie mojada o cuando usted se encuentre en el agua.
- No utilice este aparato en el exterior ni en lugares con agua.
- Cuando coloque o mueva el aparato, asegúrese de que no queda tumbado ni inclinado más de 45°. No lo coloque del revés.
- Para desenchufar el aparato de la red eléctrica coja el enchufe. Nunca tire del cable.
- No tire del cable para levantar o arrastrar el armario climático.
- Mantenga siempre el cable alejado de superficies calientes.
- Este armario climático para vino es sólo para uso doméstico. Cualquier otro uso anulará la garantía.
- No lo enchufe a la red eléctrica hasta que haya terminado la instalación.
- Un armario climático vacío es una atracción peligrosa para los niños. Antes de tirar el armario climático, retire las juntas, los cierres, las tapas o toda la puerta del aparato, o tome las medidas necesarias para asegurarse de que el armario climático no pueda provocar daños.

## 1. Estructura



- |                            |                        |
|----------------------------|------------------------|
| 1. Control de temperatura  | 7. Depósito de agua    |
| 2. Interruptor de la luz   | 8. Tapa del perfil     |
| 3. Luz                     | 9. Cierre magnético    |
| 4. Cubierta del ventilador | 10. Cristal            |
| 5. Estante                 | 11. Marco de la puerta |
| 6. Pie                     |                        |

### Ajuste de la temperatura

La temperatura interior del armario climático de vino depende de la temperatura ambiente (temperatura de la habitación). La temperatura del armario climático puede variar entre 9° C y 15° C. Ajustando la temperatura para botellas de vino tinto, el armario climático mantendrá la temperatura entre 14° C y 16° C (se parará cuando alcance los 14° C, y volverá a activarse cuando la temperatura llegue a los 16° C). Ajustando la temperatura para botellas de vino blanco, el armario climático mantendrá la temperatura entre 9° C y 10,5° C (se parará cuando alcance los 9° C, y volverá a activarse cuando la temperatura llegue a 10,5° C). **Este cálculo está pensado para una habitación con una temperatura ambiente de 25° C.** La temperatura interior se puede modificar mediante el control de temperatura, situado en la parte superior del interior del armario climático.

## 2. Instrucciones de funcionamiento

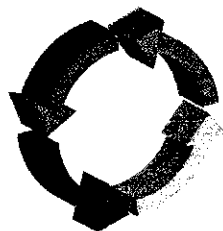
1. Enchufe el cable de alimentación en una toma de la red eléctrica de su hogar. Asegúrese de que la alimentación sea de 220 - 240 V - AC / 50 Hz.
2. Deje el armario climático vacío funcionando aproximadamente durante una hora. Esto permitirá que alcance la temperatura deseada.
3. Llene el armario climático con las botellas deseadas. Deje el aparato funcionando 1-2 horas hasta que las botellas alcancen la temperatura deseada.

### 3. Guía de solución de problemas

Síntoma	Posible causa	Soluciones
El armario climático de vino no funciona.	Falla el suministro de corriente eléctrica.  Se ha fundido un fusible.	Asegúrese de que el armario climático esté enchufado a una toma de la red eléctrica de su hogar y de que esté encendido.  Cambie el fusible fundido.
El armario climático de vino no alcanza la temperatura deseada.	El armario climático está situado demasiado cerca de una fuente de calor.  No hay suficiente ventilación.  La puerta se abre con demasiada frecuencia o durante un prolongado periodo de tiempo.	Mantenga el armario climático alejado de la luz solar u otras fuentes de calor.  Coloque el armario climático en un lugar con buena ventilación, y evite que haya objetos que bloqueen el ventilador.  Cierre bien la puerta y no la abra con demasiada frecuencia. No la deje abierta durante demasiado tiempo.
Se ha formado una capa de hielo en el armario climático de vino.	Hay demasiada humedad.  La temperatura ambiente es demasiado baja.	Desenchufe el armario climático para que se descongele. Vuelva a enchufarlo cuando el hielo se haya descongelado.

#### 4. Datos técnicos

Nº del modelo	CV-008	CV-0016	CV-0048	CV-0028
Capacidad	23 L (8 botellas)	16 L (16 botellas)	140 L (48 botellas)	65 L (28 botellas)
Tasa de potencia	220- 240 V			
Tasa de frecuencia	50 Hz			
Tipo de refrigeración	SN - N			
Potencia de entrada	70 W	70 W	150 W	70 W
Consumo kW hora / 24 horas	0.8 (15° C)	1 (15° C)	2.2 (15° C)	1.2 (15° C)
Diferencia de la temperatura máxima	15° C	11° C	15° C	13° C
Intervalo de control de temperatura	7 - 18° C	10 - 18° C	8 - 18° C 10 - 18° C	12 - 18° C
Peso neto	9.4 kg	15.5 kg	40.5 kg	22.8 kg
Peso bruto	10.8 kg	17.1 kg	43.2 kg	25.1 kg
Medidas en mm (Ancho x Alto x Profundo)	410x275x525	435x510x480	700x847x512	460 x 735 x 540
Medidas del embalaje en mm (Ancho x Alto x Profundo)	460x325x570	461x535x509	755x900x570	510 x 765 x 570



**CIPSA**  
COMERCIALIZADORA

**C/ La Orotava, 97 P.I. San Luis 29006 MÁLAGA**  
**TEL: 951-062968/69 FAX 902 363 953**  
**WEB: WWW.COMCIPSA.COM MAIL: VENTAS@COMCIPSA.COM**

ISO9001:2000

**CB**  
Semko

